

粉体定量供給機

OSD-M1S シリーズ



ブリッジ防止・供給口閉そく防止

フィーダー内に攪拌羽根を取り付け、粉体のブリッジを防止します。
また、供給口付近を大きく開放型にする事で固結による供給口の閉そくを防止します。

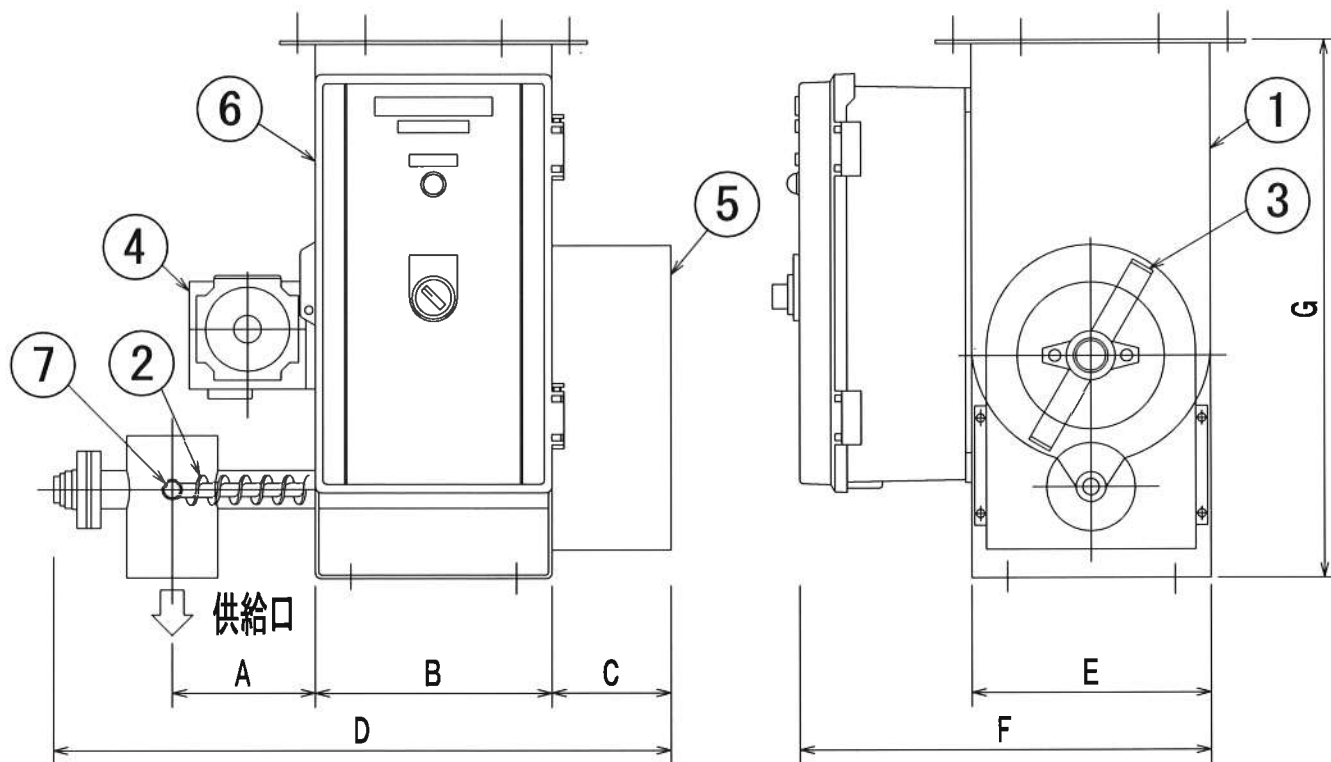
供給量の調整

フィーダーと一体型の操作盤内にインバーターを設置し、ギヤードモータの周波数を変更させスクリュウの回転数を調整し供給量を設定します。

■一般仕様

	OSD-25-M1S	OSD-50-M1S
供給能力	10~60g/min・15~95g/min	100~670g/min・170~1000g/min
投入容量	12L(ホッパーによる増量可)	28L(ホッパーによる増量可)
電源	一般動力用 φ3×AC200V(AC100V仕様もあります)	
設置場所	屋内設置	

各部の名称及び外形寸法(mm)



型式	OSD-25-M1S	OSD-50-M1S
A	120	170
B	200	300
C	100	120
D	520	750
E	200	300
F	400	500
G	450	620

No	名 称	材 質・仕 様
1	フィーダー	SUS304
2	スクリュー	SUS304
3	攪拌羽根	SUS304
4	ギヤードモータ	φ3×200V
5	チェーンカバー	SUS304
6	操作盤	ABS樹脂
7	ドライエア注入口	8Aソケット(湿気対策用)

OSK 大阪精密株式会社

〒587-0021 大阪府堺市美原区小平尾734

TEL : 072-362-3734

FAX : 072-362-6683

E-mail : osk@apricot.ocn.ne.jp

取扱店